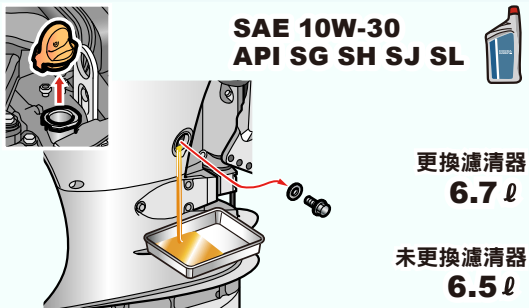
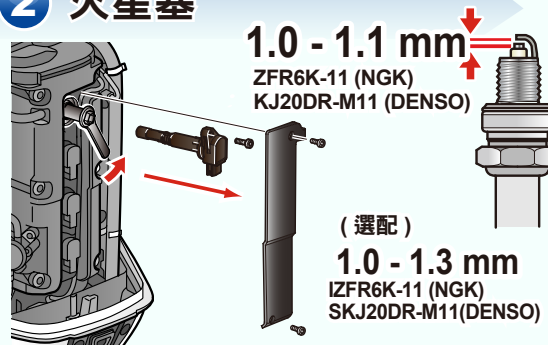




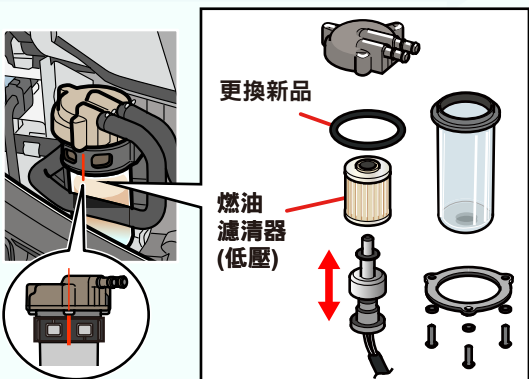
1 引擎機油更換



2 火星塞

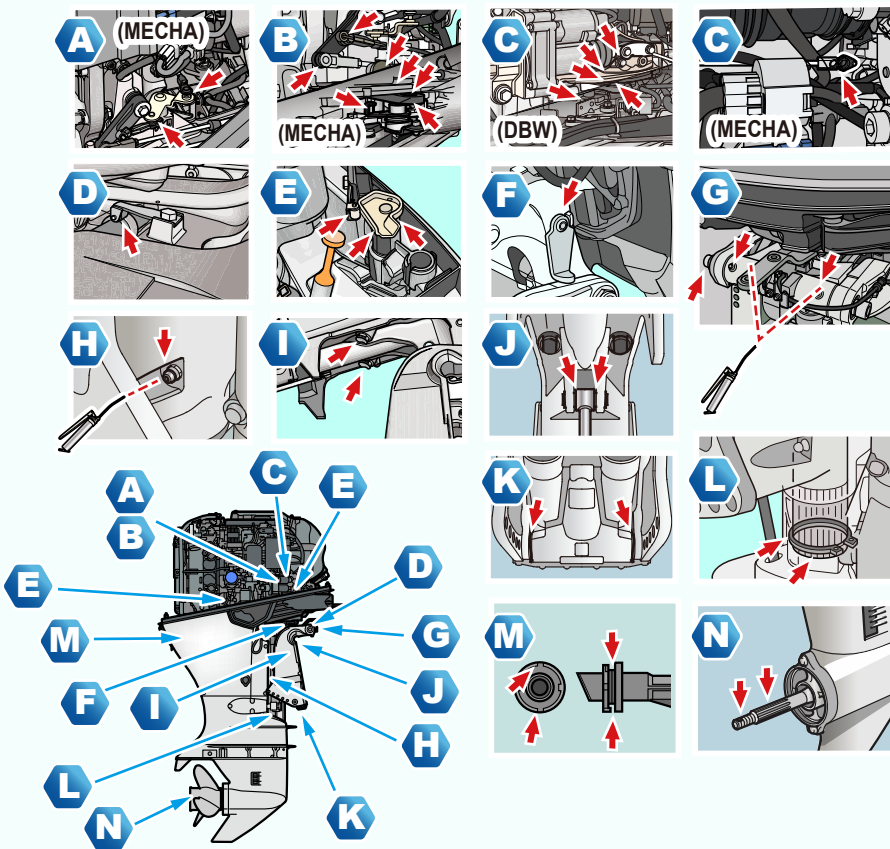


3 燃油濾清器 (低壓)

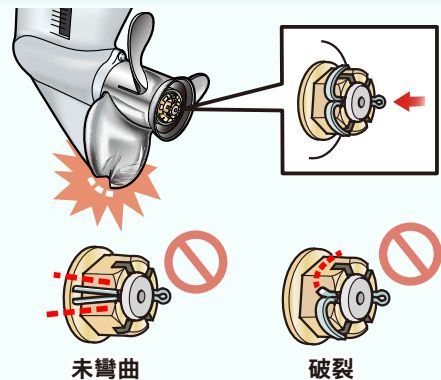


5 塗抹潤滑脂

防水脲基潤滑脂。



4 螺旋槳和開口銷



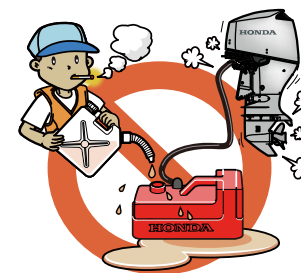
操作前
定期保養

保養表

定期保養週期	每次使用前	第一個月或 20 個運轉小時	每 6 個月或 100 個運轉小時	每 1 年或 200 個運轉小時	每 2 年或 400 個運轉小時
1 引擎機油	👁️	🔄	🔄	👁️	🔄
2 火星塞			🔧	👁️ (OP)	👁️ (OP)
2 油水分離器	👁️		👁️		
3 燃油濾清器 (低壓)					🔄
3 陽極 (外側)	👁️			👁️	
4 緊急停機開關	👁️				
5 4 螺旋槳開口銷	👁️				
6 電瓶	👁️				
5 塗抹潤滑脂		🧴	🧴		
7 燃油管路	👁️				

經銷商檢查項目

項目	每 2 年 如有必要，請更換
燃油管路	🔄
火星塞	👁️ (OP)
汽門間隙	🔧
怠速轉速 節氣門連桿	🔧
引擎機油濾清器	將船外機送至 Honda 維修經銷商處。🔄
通氣管 ACG 皮帶 節溫器 水泵	👁️
螺栓和螺帽	🔧
齒輪箱油	🔄
燃油濾清器 (高壓)	🔄
電動仰角 / 傾斜	👁️
排檔拉索	🔧
陽極 (內側)	👁️



操作船外機前，請閱讀用戶手冊，以便能安全使用。

